



# Delivery 9.170

## Motor

**Fabricante / Modelo**  
Cummins / ISF 3.8

**Nº de cilindros /  
Desplazamiento**  
4 / 3.8 L

**Potencia máxima**  
165 hp (123 kW) @ 2,600 rpm

**Torque máximo**  
600 Nm (442 lbft)  
@ 1,100 - 1,700 rpm

**Norma de emisiones**  
Euro V

**Tecnología de emisiones**  
SCR

## Transmisión

**Fabricante / Modelo**  
Eaton / ESO 6106

**Tipo / Accionamiento**  
Manual / A cables

**Nº de marchas**  
6 adelante, sincronizadas  
(overdrive) + 1 reversa

## Relación de transmisión

**1ª / Última**  
6.19:1 / 0.78:1

**Reversa**  
5.69:1

**Tracción**  
4x2

## Disco de embrague

**Fabricante / Tipo**  
Valeo / Monodisco de accionamiento hidráulico, revestimiento orgánico

**Diámetro de disco**  
362 mm

## Suspensión delantera

**Tipo**  
Eje rígido, muelles parabólicos con doble etapa, amortiguadores hidráulicos de doble acción y barra estabilizadora

## Suspensión trasera

**Tipo**  
Eje rígido, muelles parabólicos con doble etapa, amortiguadores hidráulicos de doble acción y barra estabilizadora

## Ejes

**Eje delantero Marca / Modelo**  
DANA SA036S

**Eje trasero / Marca**  
DANA 284 HD

**Relación de reducción**  
4.10:1

## Neumáticos

**Medidas**  
215/75 R17.5

**Rines**  
Acero con 6 barrenos  
(17.5" x6)

## Frenos

**Frenos**  
ABS + EBD

**Freno de estacionamiento**  
Sí

**Accionamiento**  
Neumático

**Freno auxiliar**  
Freno de escape

**Tipo**  
Tambor

## Volúmen de abastecimiento

**Tanque de combustible**  
150 L

**Material**  
Plástico

**Depósito de Adblue  
(urea automotriz)**  
23 L



# Delivery 9.170

## Dimensiones

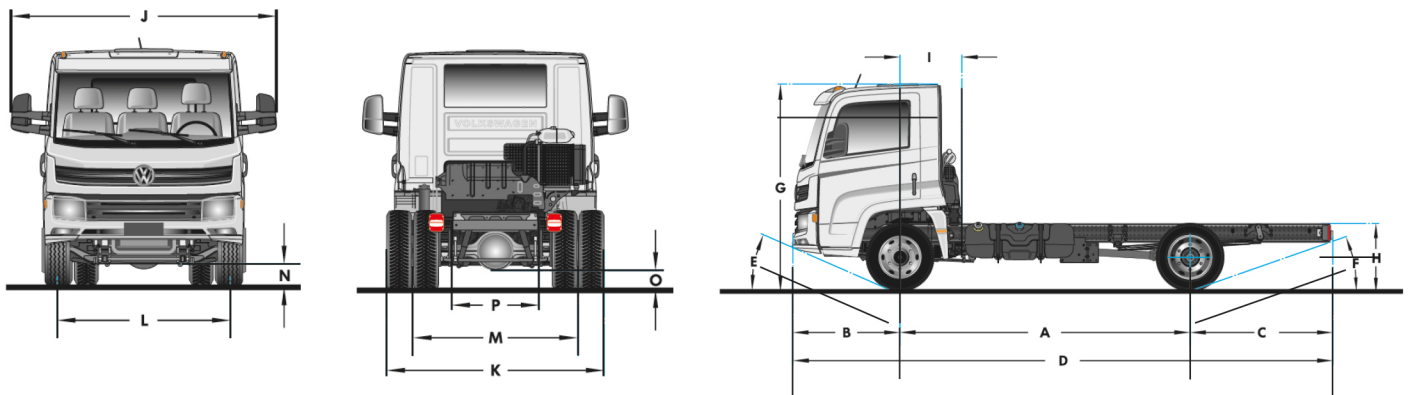
		(mm)
Distancia entre ejes	A	4,400
Voladizo delantero	B	1,260
Voladizo trasero	C	1,275
Longitud total	D	7,785
Ángulo de entrada (vacío)	E	20.3°
Ángulo de salida (vacío)	F	24°
Altura	G	2,440
Altura de plataforma de carga	H	847
Dist. mín. entre el eje delantero y el cuerpo	I	725
Anchura máxima delantera (con/sin espejo)	J	2,685 / 2,115
Anchura máxima trasera	K	1,976
Ancho de vía delantero	L	1,783
Ancho de vía trasera	M	1,674
Despeje delantero	N	188
Despeje trasero	O	173
Ancho entre los largueros	P	856
Cama útil		6315
Diámetro de giro (metro)		7.6 m

## Pesos y capacidades

	(Kg)	(lbs)
Peso vehicular total	3,000 kg	6,614 lbs
Eje delantero	2,100 kg	4,630 lbs
Eje trasero	900 kg	1,984 lbs
Peso bruto vehicular técnico	8,800 kg	19,400 lbs
Capacidad máxima de tracción	11,500 kg	25,353 lbs
Carga útil más carrocería	5,800 kg	12,787 lbs
<b>Capacidad Técnica de Carga</b>		
Eje delantero	3,200 kg	7,055 lbs
Eje trasero	5,600 kg	12,346 lbs

## Dimensiones principales

(mm)



Los datos técnicos podrán ser alterados sin previo aviso.  
Imagen de carácter ilustrativo.