



Constellation 19.360

Motor

Fabricante / Modelo
Cummins / ISL 8.9

**Nº de cilindros /
Desplazamiento**
6 / 8.9 L

Potencia máxima
355 hp (267 kW) @ 2,100 rpm

Torque máximo
1625 Nm (1,198 lbft)
@ 1200 – 1400 rpm

Norma de emisiones
Euro V

Tecnología de emisiones
SCR

Transmisión

Fabricante / Modelo
ZF 12TX 2624TD

Tipo / Accionamiento
Automatizada / Electrónico

Nº de marchas
12 adelante + 2 reversa

Relación de transmisión

1ª / Última
16.69:1 / 1.00:1

Reversa
15.54:1 / 12.64:1

Tracción
4x2

Disco de embrague

Tipo
Monodisco seco,
accionamiento hidráulico,
recubrimiento orgánico

Diámetro de disco
430 mm

Suspensión delantera

Tipo
Muelle parabólicos, amortiguadores
hidraulicos telescopicos de doble
acción y barra estabilizadora

Suspensión trasera

Tipo
Eje rígido motriz, neumática
con 2 bolsas de aire, válvula
niveladora, amortiguadores
hidráulicos telescópicos de doble
acción, resortes tensores y barra
Panhard

Ejes

Eje delantero Marca / Modelo
DANA 13K

Relación de reducción
N/A

Eje trasero / Marca
Meritor MS-23-165

Relación de reducción
3.21:1

Neumáticos

Medidas
295/80 R22.5

Rines
Acero con 10 barrenos
(22.5" x 8.25)

Frenos

Frenos
Aire, tambor en las llantas
delanteras y traseras con
ABS + EBD + ATC

Freno de estacionamiento
Sí

Accionamiento
Neumático

Freno auxiliar
Válvula tipo mariposa
(escape) y freno de cabezal
(descompresión)

Tipo
Tambor

Volúmen de abastecimiento

Tanque de combustible
2x275 L

Material
Plástico

Tanque de urea
35 L

Material
Plástico



Constellation 19.360

Dimensiones

	(mm)
Distancia entre ejes	A 3,560
Volado delantero	B 1,511
Volado trasero	C 976
Largo total	D 6,047
Ángulo de entrada	E 20°
Ángulo de salida	F 26°
Altura	G 3,364
Distancia de 5ta rueda a eje trasero	H 722
Altura de 5ta rueda	I 1,233
Distancia mínima entre eje delantero y carrocería	J 833
Ancho máximo delantero (con / sin retrovisores)	K 2,997 / 2,507
Ancho máximo trasero	L 2,461
Ancho de vía delantero	M 2,096
Ancho de vía trasero	N 1,847
Despeje delantero	O 245
Despeje trasero	P 237
Ancho entre largueros	Q 872
Diámetro de giro (metros)	15 m

Pesos y capacidades

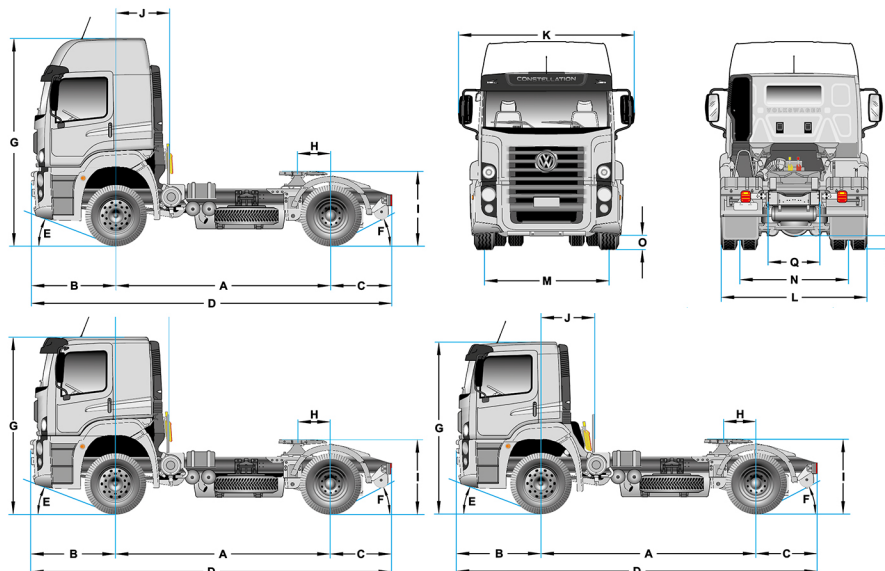
	(Kg)	(lbs)
Peso vehicular total	6,780 kg	14,947 lbs
Eje delantero	4,425 kg	9,755 lbs
Eje trasero	2,355 kg	5,192 lbs
Peso bruto vehicular técnico	17,100 kg	37,699 lbs
Capacidad máxima de tracción	45,000 kg	99,208 lbs
Carga útil más carrocería	38,220 kg	84,261 lbs
Capacidad Técnica de Carga		
Eje delantero	6,100 kg	13,448 lbs
Eje trasero	11,000 kg	24,251 lbs

Cabina

- Camarote.
- Techo alto.
- Elevadores eléctricos.
- Espejos eléctricos.
- Aire acondicionado.

Dimensiones principales

(mm)



Los datos técnicos podrán ser alterados sin previo aviso. Imagen de carácter ilustrativo.