



Nuevo Constellation 31.330 6x4

334 hp

1,450 Nm

6 cilindros



Motor

Fabricante / Modelo
Cummins / ISL 330

Nº de cilindros / Cilindrada (cm³)
6 / 8,900

Potencia Neta Max. hp @ rpm
334 @ 2,100

Torque máximo Nm @ rpm
1,450 @ 1,000 - 1,500

Sistema de Inyección
Common rail

Emisiones
Euro V, SCR



Transmisión

Tracción
6x4

Tipo / Accionamiento
Manual a cables

Nº de marchas
10 al frente
3 reversa

Relaciones
1ª 20.47:1
3.89:1



Embrague

Sach / Monodisco a seco, revestimiento orgánico

Diámetro de disco de embrague
430 mm



Eje delantero

DANA / 13K



Eje trasero

Meritor MT-50-168

Relación de reducción
4.10:1

Suspensión delantera

Muelles semi-elípticos de doble etapa, amortiguadores hidráulicos telescópicos de doble acción, barra estabilizadora.

Suspensión trasera

Ejes rígidos motrices en tándem, muelles semi elípticos invertidos, con acción progresiva.

EL NUEVO TORTON 6X4 DE VW



Dirección

Asistencia hidráulica



Volúmenes de abastecimiento

Tanque de combustible en plástico
275 litros



Frenos

Freno de servicio
Frenos con tambor en todas las ruedas, con ABS + EBD + ATC

Freno de estacionamiento
Cámara de resortes acumuladores



Rines

Acero (8.25" x 22.5")



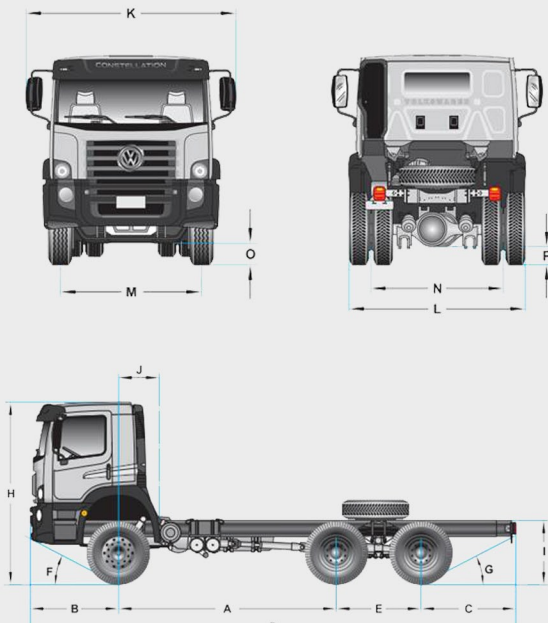
Llantas

295 / 80 R22.5
Uso mixto

Dimensiones

(mm)

Distancia entre ejes 1º a 2º (ejes extremos 2º a 3º), A	A	4,580 (5,940)
Voladizo delantero	B	1,511
Voladizo trasero	C	2,415
Longitud total	D	9,866
Ángulo de entrada	F	21.5º
Ángulo de salida	G	15.5º
Altura	H	3,008
Altura de plataforma de carga	I	1,075
Distancia mínima de eje trasero a carrocería	J	600
Ancho máximo delantero	K	2,997
Ancho máximo trasero	L	2,517
Ancho de vía delantero	M	2,074
Ancho de vía trasero	N	1,879
Vano libre delantero	O	329
Vano libre trasero	P	232.5
Ancho entre largueros (externos)	Q	884.5



Peso

(kg)

Peso en orden de marcha (total)	8,410
Eje delantero	4,340
Eje trasero	4,070
Capacidad máxima de tracción (CMT)	63,000



VOLKS | Assist
800 89 01 800

Soporte técnico telefónico gratuito
RESCATE EN CARRETERA
24/7 los 365 días del año

Imágenes de carácter ilustrativo.
Datos técnicos sujetos a cambios sin previo aviso.