



Camiones y Buses

# Delivery 11.180

## Motor

### Fabricante / Modelo

Cummins / ISF 3.8

### Nº de cilindros / Desplazamiento

4 / 3.8 L

### Potencia máxima

174 hp (130 kW) @ 2,600 rpm

### Torque máximo

600 Nm (442 lbft)  
@ 1,100 - 1,700 rpm

### Norma de emisiones

Euro V

### Tecnología de emisiones

SCR

## Transmisión

### Fabricante / Modelo

Eaton / ESO 6106

### Tipo / Accionamiento

Manual / A cables

### Nº de marchas

6 adelante, sincronizadas  
(overdrive) + 1 reversa

## Relación de transmisión

### 1ª / Última

6.19:1 / 0.78:1

### Reversa

5.69:1

### Tracción

4x2

## Disco de embrague

### Fabricante / Tipo

Valeo / Monodisco de  
accionamiento hidráulico,  
revestimiento orgánico

### Diámetro de disco

362 mm

## Suspensión delantera y trasera

### Tipo

Eje rígido, muelles parabólicos  
con doble etapa, amortiguadores  
hidráulicos de doble acción y  
barra estabilizadora

## Suspensión trasera

### Tipo

Eje rígido, muelles parabólicos  
con doble etapa, amortiguadores  
hidráulicos de doble acción y  
barra estabilizadora

## Ejes

### Eje delantero Marca / Modelo

DANA SA036S

### Eje trasero / Marca

Meritor MS08-125

### Relación de reducción

4.30:1

## Frenos

### Frenos

ABS + EBD

### Freno de estacionamiento

Si

### Accionamiento

Neumático

### Freno auxiliar

Freno de escape

### Tipo

Tambor

## Neumáticos

### Medidas

235/75 R17.5

### Rines

Acero con 6 barrenos  
(17.5" x 6.75)

## Volúmen de abastecimiento

### Tanque de combustible

150 L

### Material

Plástico

### Depósito de Adblue (urea automotriz)

23 L



vwcamionesybuses.com.mx



# Delivery 11.180

## Dimensiones

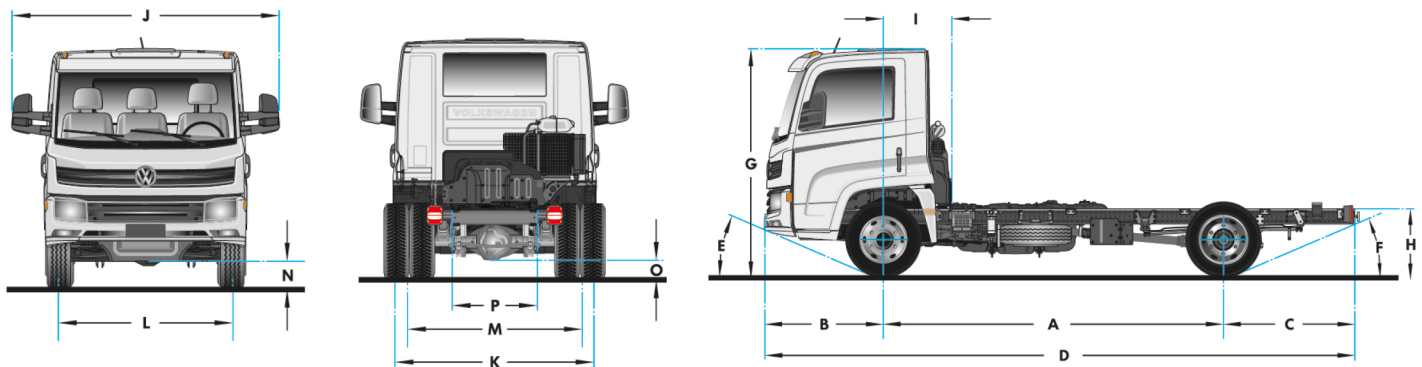
		(mm)
Distancia entre ejes	A	4,600
Voladizo delantero	B	1,260
Voladizo trasero	C	1,275
Longitud total	D	7,785
Ángulo de entrada (vacío)	E	24°
Ángulo de salida (vacío)	F	24°
Altura	G	2,452
Altura de plataforma de carga	H	869
Dist. mín. entre el eje delantero y el cuerpo	I	725
Anchura máxima delantera (con/sin espejo)	J	2,115 / 2,685
Anchura máxima trasera	K	2,190
Ancho de vía delantero	L	1,783
Ancho de vía trasera	M	1,675
Despeje delantero	N	199
Despeje trasero	O	188
Ancho entre los largueros	P	862
Diámetro de giro (metros)		8.7 m

## Pesos y capacidades

	(Kg)	(lbs)
Peso vehicular total	3,400 kg	7,496 lbs
Eje delantero	2,200 kg	4,850 lbs
Eje trasero	1,200 kg	2,645 lbs
Peso bruto vehicular técnico	10,700 kg	23,589 lbs
Capacidad máxima de tracción	13,200 kg	29,101 lbs
Carga útil más carrocería	7,300 kg	16,094 lbs
<b>Capacidad Técnica de Carga</b>		
Eje delantero	3,600 kg	7,937 lbs
Eje trasero	7,100 kg	15,653 lbs

## Dimensiones principales

(mm)



Los datos técnicos podrán ser alterados sin previo aviso.  
Imagen de carácter ilustrativo.