



Delivery 6.160

Motor

Fabricante / Modelo
Cummins / ISF 2.8

**Nº de cilindros /
Desplazamiento**
4 / 2.8 L

Potencia máxima
154 hp (115 kW) @ 3,200 rpm

Torque máximo
430 Nm (317.15 lbf·ft)
@ 1,500 - 2,400 rpm

Norma de emisiones
Euro V

Tecnología de emisiones
SCR

Transmisión

Fabricante / Modelo
Eaton / ESO 4206

Tipo / Accionamiento
Manual / A cables

Nº de marchas
6 adelante (overdrive)
+ 1 reversa

Relación de transmisión

1ª / Última
4.8:1 / 0.65:1

Reversa
4.03:1

Tracción
4x2

Disco de embrague

Tipo
Monodisco de accionamiento hidráulico, revestimiento orgánico

Diámetro de disco
310 mm

Suspensión delantera

Tipo
Independiente con muelles helicoidales y amortiguadores hidráulicos telescópicos de doble acción y barra estabilizadora

Suspensión trasera

Tipo
Eje rígido, muelles parabólicos con doble etapa, amortiguadores hidráulicos de doble acción y barra estabilizadora

Ejes

Eje delantero Marca / Modelo
MAN ISF 2.5T

Eje trasero / Marca
AAM / DANA

Relación de reducción
5.13:1

Neumáticos

Medidas
225/75 R16

Rines
Acero con 6 barrenos (16" x6)

Frenos

Frenos
ABS + EBD + ESC
+ HSA + ATC

Freno de estacionamiento
Sí

Accionamiento
Hidráulico

Tipo
Disco en las ruedas

Volúmen de abastecimiento

Tanque de combustible
80 L

Material
Plástico

Depósito de Adblue (urea automotriz)
16 L



Delivery 6.160

Dimensiones

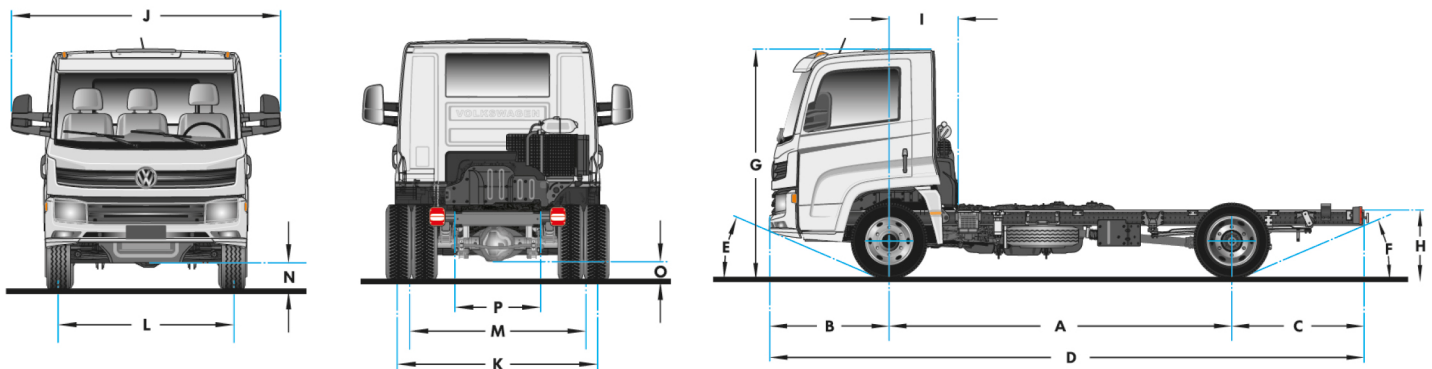
		(mm)
Distancia entre ejes	A	4,000
Voladizo delantero	B	1,260
Voladizo trasero	C	1,675
Longitud total	D	6,940
Ángulo de entrada (vacío)	E	20°
Ángulo de salida (vacío)	F	21°
Altura	G	2,386
Altura de plataforma de carga	H	757
Dist. mín. entre el eje delantero y el cuerpo	I	700
Anchura máxima delantera (con/sin espejo)	J	2,495/2,025
Anchura máxima trasera	K	2,100
Ancho de vía delantero	L	1,760
Ancho de vía trasera	M	1,700
Despeje delantero	N	223
Despeje trasero	O	150
Ancho entre los largueros	P	858
Camión útil		5,700
Diámetro de giro (metro)		7.7 m

Pesos y capacidades

	(Kg)	(lbs)
Peso vehicular total	2,419 kg	5,333 lbs
Eje delantero	1,726 kg	3,805 lbs
Eje trasero	693 kg	1,528 lbs
Peso bruto vehicular técnico	6,300 kg	13,889 lbs
Capacidad máxima de tracción	6,900 kg	15,212 lbs
Carga útil más carrocería	3,881 kg	8,556 lbs
Capacidad Técnica de Carga		
Eje delantero	2,500 kg	5,512 lbs
Eje trasero	3,800 kg	8,378 lbs

Dimensiones principales

(mm)



Los datos técnicos podrán ser alterados sin previo aviso.
Imagen de carácter ilustrativo.