



Camiones y Buses

# Volkswagen 17.280 OT

## Motor

**Fabricante / Modelo**  
MAN / D0836

**Nº de cilindros /  
Desplazamiento**  
6 / 6.87 L

**Potencia máxima**  
276 hp (206 kW) @ 2,300 rpm

**Torque máximo**  
1050 Nm (774 lbft)  
@ 1,100 - 1,700 rpm

**Norma de emisiones**  
Euro V

**Tecnología de emisiones**  
EGR

## Transmisión

**Fabricante / Modelo**  
ZF / 6s 1010 BO

**Tipo / Accionamiento**  
Manual / A cables

**Nº de marchas**  
6 adelante, + 1 reversa

## Relación de transmisión

**1ª / Última**  
6.75:1 / 0.78:1

**Tracción**  
4x2

## Disco de embrague

**Tipo**  
Valeo / Monodisco de accionamiento hidráulico, revestimiento orgánico

**Diámetro de disco**  
395 mm

## Suspensión delantera

**Tipo**  
Neumática integral con 2 bolsas, de aire, amortiguadores telescópicos de doble acción y barra estabilizadora estándar

## Suspensión trasera

**Tipo**  
Neumática integral con 4 bolsas, de aire, amortiguadores telescópicos de doble acción y barra estabilizadora estándar

## Ejes

**Eje delantero Marca / Modelo**  
SIFCO 13K

**Eje trasero / Marca**  
Meritor / MS 23 - 168

**Relación de reducción**  
6.43:1

## Neumáticos

**Medidas**  
295 / 80 R22.5

**Rines**  
Acero con 6 barrenos (22.5" x 8.5)

## Frenos

**Frenos**  
ABS + EBD

**Freno de estacionamiento**  
Sí

**Accionamiento**  
Neumático

**Freno auxiliar**  
Retardador primario

## Volúmen de abastecimiento

**Tanque de combustible**  
275 L

**Material**  
Plástico

## Sistema eléctrico

24V (2 x 12V - 135Ah)  
28V - 80 A



vwcamionesybuses.com.mx



# Volkswagen 17.280 OT

## Dimensiones

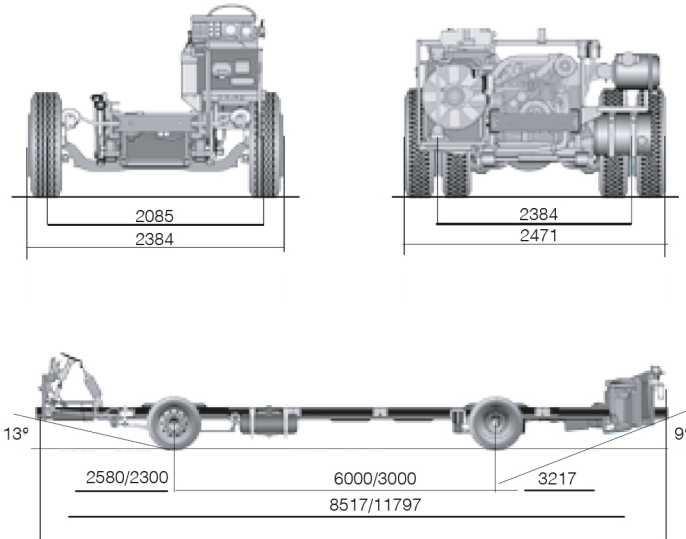
		(mm)
Voladizo delantero	A	2,580
Voladizo trasero	B	3,217
Longitud total	C	11,797
Entre vía delantera	D	2,085
Ancho exterior delantero	E	2,384
Entre vía trasera	F	2,384
Ancho exterior trasero	G	2,471
Máximo largo carrozable		13,000
Radio de giro		11,000

## Pesos y capacidades

	(Kg)	(lbs)
Peso vehicular total	5,663 kg	12,487 lbs
Eje delantero	1,401 kg	3,089 lbs
Eje trasero	4,262 kg	9,398 lbs
Peso bruto vehicular técnico	18,000 kg	39,683 lbs
Capacidad técnica		
Eje delantero	6,500 kg	14,330 lbs
Eje trasero	11,500 kg	25,353 lbs

## Dimensiones principales

(mm)



Los datos técnicos podrán ser alterados sin previo aviso.  
Imagen de carácter ilustrativo.