



e-Delivery 14

Motor

Fabricante / Modelo

WEG / W280

Potencia máxima

300 Kw @ 1,360 - 3,500 rpm

Torque máximo

2,150 Nm (1,586 lbft)
@ 0 - 1,360 rpm

Norma de emisiones

Cero emisiones (100% eléctrico)

Tracción

6x2

Sistema Eléctrico de Tracción

Tensión Nominal

380 - 650 V

Batería

3 packs - 6 packs

Tipo

iones Litio

Suspensión delantera

Tipo

Eje rígido, muelles parabólicos con doble etapa, amortiguadores hidráulicos de doble acción y barra estabilizadora

Suspensión trasera

Tipo

Eje rígido, bolsas de aire, amortiguadores hidráulicos de doble acción y barra estabilizadora

Ejes

Eje delantero Marca / Modelo

DANA SA036S

Eje trasero / Marca

Meritor MS08-125

Relación de reducción

6,14:1

Tercer eje

KLL

Neumáticos

Medidas

235/75 R17.5

Rines

Acero con 6 barrenos
(17.5" x 6.75)

Frenos

Frenos

ABS + EBD + HSA + ATC

Freno de estacionamiento

Sí

Accionamiento

Neumático

Freno auxiliar

Sistema de regeneración de 3 niveles de accionamiento

Tipo

Tambor



e-Delivery 14

Dimensiones

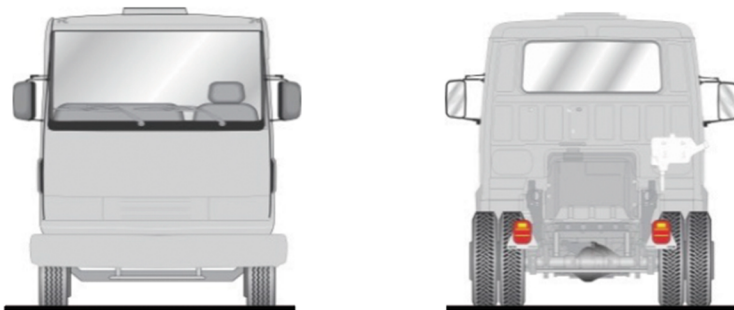
		(mm)
Distancia entre ejes	A	3,300
Voladizo delantero	B	1,075
Voladizo trasero	C	1,875
Longitud total	D	7,060
Ángulo de entrada (vacío)	E	19°
Ángulo de salida (vacío)	F	11°
Altura de plataforma de carga	H	7.6 m

Pesos y capacidades

Peso vehicular total	3,300 mm	
	5,245 (3 packs)	
	5,770 (6 packs)	
Eje delantero	2,010 (3 packs)	
	2,260 (6 packs)	
Eje trasero	3,235 (3 packs)	
	3,510 (6 packs)	
Peso bruto vehicular técnico	14,300 kg	
Capacidad máxima de tracción	14,300 kg	
Carga útil más carrocería	9,255 (3 packs)	8,730 (6 packs)
Capacidad Técnica de Carga		
Eje delantero	3,600 kg	7,920 lbs
Eje trasero	7,100 kg	15,620 lbs
Eje trasero	3,600 kg	7,920 lbs
Peso Bruto Vehicular	14,300 kg	31,460 lbs

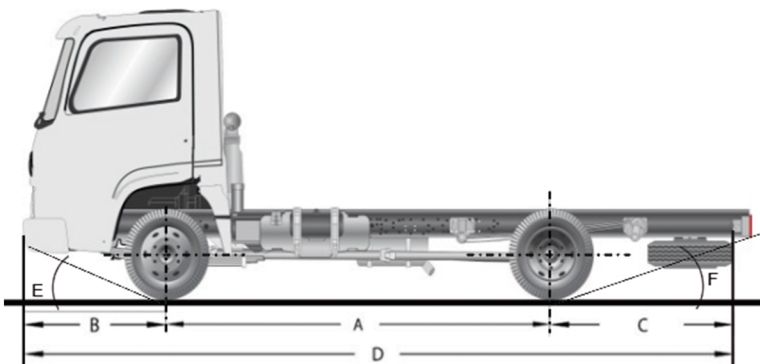
Dimensiones principales

(mm)



Cabina

- Seguro eléctrico de puertas.
- Elevador manual de vidrios.
- Asiento del conductor con ajuste múltiple y suspensión neumática.
- Radio
- Basculado manual.
- Espejos electrónicos.



Los datos técnicos podrán ser alterados sin previo aviso.
Imagen de carácter ilustrativo.