



Fichas Técnicas

Volksbus (Euro 6)



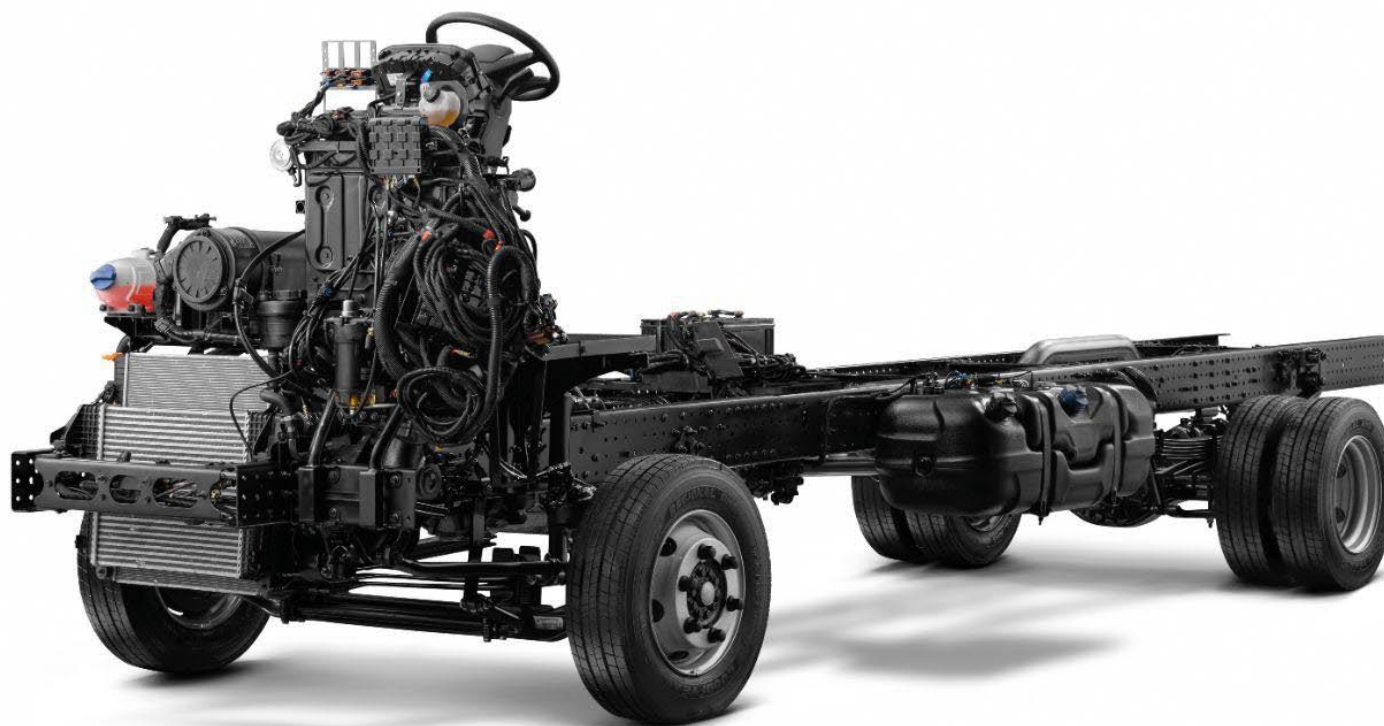
Camiones
Buses

Volksbus 9.180 OD

Especificaciones Técnicas



Camiones
Buses



Imágenes únicamente basadas en referencias ilustrativas.

Volkswagen 9.180 OD



Camiones
Buses

Motor

Fabricante / Modelo	Cummins / F 3.8L
N° de cilindros / Cilindrada (cm ³)	4 / 3,800
Potencia Neta Máx. - cv (kW) @ rpm	175 (129) @ 2,500
Torque Máx. - Nm (lbft) @ rpm	600 (443) @ 1,100 - 1,800
Sistema de Inyección	Common rail
Norma de emisiones	Euro VI
Tecnología de emisiones	SCR

Transmisión

Fabricante / Modelo	Eaton / ESBO 6206A
Tipo / Accionamiento	Manual / por cables
N° de marchas	6 adelante (sincronizadas) / 1 marcha atrás
Relación de transmisión	1ª / Última 6.19:1 / 0.78:1 Marcha atrás 5.69:1
Traacción	4x2

Embrague

Fabricante / Tipo	Valeo / Monodisco, recubrimiento orgánico Pull type; Accionamiento hidráulico
Diámetro del disco (mm)	362

Eje delantero

Fabricante / Modelo	DANA / Viga "I" de acero forjado SA038W
---------------------	---

Eje Trasero Motriz

9.180 **9.180 S***

Fabricante / Modelo	Eje rígido de acero estampado DANA S-130 MERITOR MS 08-125	
Relación de reducción	4.30:1 / 4.10:1*	
Juego de ruedas traseras	Doble	

(*) Sobre pedido

Suspensión

9.180 **9.180 S***

Delantera	Muelles parabólicos, amortiguadores hidráulicos de doble efecto, con barra estabilizadora	Muelles parabólicos, amortiguadores hidráulicos de doble efecto, con barra estabilizadora
Trasera	Muelles Semi-elípticos, amortiguadores hidráulicos de doble efecto, con barra estabilizadora	Neumática con 4 bolsas de aire, amortiguadores hidráulicos de doble efecto y barra estabilizadora

(*) Sobre pedido

Ruedas y neumáticos

Tipo	Acero (6" x 17.5")
Neumáticos	215/75R17.5

Frenos

Freno de Servicio	Aire, "S" came, tambor en ruedas delanteras y traseras con ABS, 4S/4M, EBD, ATC, HSA y ESC
Freno de Estacionamiento	Sistema neumático
Freno de Motor	Válvula de mariposa en el tubo de escape
Door Brake Protection / Angel Guard *	

(*) Sobre pedido

Sistema eléctrico

Voltaje Nominal	24V
Batería	2 x (12V - 100Ah)
Alternador	80A - 28V

Volúmenes de llenado (Lts)

Combustible (material)	150 (Plástico)
Carter con Filtro	12.85
Caja de cambios	5.2
Eje Trasero	7.57 / 7.8
Dirección	2
Sistema de Refrigeración	14
Tanque de urea (material)	23 (Plástico)

Dimensiones (mm)

9.180 **9.180 S***

Distancia entre-ejes	A	4,550	4,550
Voladizo delantero	B	1,225	
Voladizo trasero	C	1,825	1,825
Longitud total	D	7,600	
Ángulo de entrada	E	21°	21°
Ángulo de salida	F	18°	19°
Altura	G	2,159	
Ancho máximo delantero	H	2,240	
Ancho máximo trasero	I	2,178	

(*) Sobre pedido

Pesos (kg)

9.180 **9.180 S***

Peso en orden de marcha (Total)	3,010 (6,636 Lbs)	2,885 (6,360 Lbs)
Eje delantero	1,896 (4,180 Lbs)	1,846 (4,070 Lbs)
Eje trasero	1,114 (2,456 Lbs)	1,039 (2,291 Lbs)

Capacidad técnica (Total)

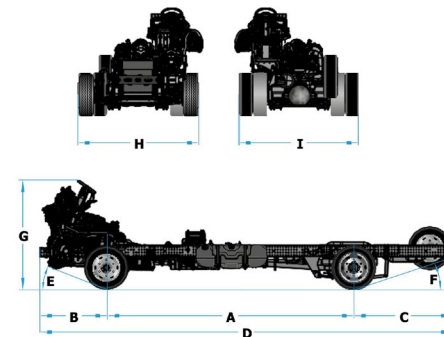
Eje delantero	3,400 (7,496 Lbs)
Eje trasero	6,200 (13,669 Lbs)
Peso Bruto Vehicular (PBV) - técnico	9,600 (21,164 Lbs)
Peso Bruto Vehicular (PBV) - homologado	9,600 (21,164 Lbs)

(*) Sobre pedido

Rendimiento (cálculo teórico)

Relación de reducción del eje trasero	4.30:1 / 4.10:1 (Opc.)
Velocidad máxima (km/h)	110 / 114
Capacidad de ascenso en PBV (%)	42 / 40
Capacidad de arranque en PBV (%)	35 / 33

Obs.: Datos proyectados por simulación de desempeño



Los datos técnicos podrán variar de acuerdo con las necesidades de producción y fabricación de los productos ofertados.

Para conocer la disponibilidad de los datos técnicos, así como obtener más información, se recomienda acudir a su Distribuidor autorizado por Volkswagen Truck & Bus México, dentro de la República Mexicana.

Datos técnicos sujetos a cambios sin previo aviso.

Imágenes únicamente basadas en referencias ilustrativas.