



Fichas Técnicas

Camiones (Euro 6)



Camiones
Buses

Constellation 26.320

Especificaciones Técnicas



Camiones
Buses



Imágenes únicamente basadas en referencias ilustrativas.

Constellation 26.320



Camiones
Buses

Motor

Fabricante / Modelo	MAN / D0836LF17	
Nº de cilindros / Cilindrada (cm³)	6 / 6,870	
Potencia Máx. - cv (kw) @ rpm	315 (231) @ 2,200	
Torque Máx. - Nm (lb-ft) @ rpm	1,200 (885) @ 1,200 - 1,700	
Sistema de Inyección	Common rail	
Norma de emisiones	Euro VI	
Tecnología de emisiones	SCR	

Transmisión

	Manual	V-Tronic
Fabricante / Modelo	ZF / 9S 1310 TD	ZF / 12TX 2420 TD
Tipo / Accionamiento	Manual / por cable	Automatizada
Nº de marchas	9 marchas (8 sincronizadas, 1 super reducida) y 1 reversa	12 de avance, 2 reversas
Relación de transmisión	1ª / Última Reversa 8.83:1 / 1.00:1 12.04:1	16.69:1 / 1.00:1 15.54:1 / 12.03:1
Traacción	6x2	

Embrague

Fabricante / Tipo	ZF Sachs / Monodisco en seco, recubrimiento orgánico	
Diámetro del disco (mm)	395	430

Eje delantero

Fabricante / Modelo	DANA / 13K	
---------------------	------------	--

Eje Trasero Motriz

Fabricante / Modelo	Meritor / MS 23.155	
Relación de reducción	3.73:1 3.42:1(*) (Manual)	3.42:1 3.73:1(*) (Automatizado)

Suspensión

Delantera	Muelles parabólicos, amortiguadores hidráulicos telescópicos de doble efecto y barra estabilizadora	
Trasera	Eje rígido motriz y eje auxiliar, tag-tándem tipo balancín con elevador electroneumático para el eje auxiliar. Muelles semi-elípticas asimétricas trapezoidales	

Chasis

Tipo	Escalera, largueros dobles, rectos de perfil "U" continuo remachado y atornillado	
Material	LNE 380 (Larguero y Refuerzo)	

Ruedas y neumáticos

Tipo	Acero / 22.5" x 7.5"	Acero / 8.5" x 22.5(*)
Neumáticos	275/80 R22.5	295/80 R22.5(*)

Frenos

Freno de Servicio	De aire, tambor en las ruedas delanteras y traseras con ABS + EBD + ATC + HSA + ESC (control electrónico de estabilidad)	
Freno de Estacionamiento	Sistema Neumático con resortes acumuladores	
Freno motor	Freno motor de cabezal	

Sistema eléctrico

Voltaje Nominal	24V	
Batería	2 x (12V - 100Ah) 2 x (12V - 135Ah)(*) 2 x (12V - 170Ah)(*)	
Alternador	110A - 28V	

(*) Sobre pedido

Volúmenes de llenado (L)

Combustible (material)	275 2 x 275(*) (Plástico)	
Tanque de urea (material)	60 (Plástico)	

(*) Sobre pedido

Dimensiones (mm)

Distancia entre-ejes	(A+E)A	(6,431) 5,207
Volado delantero	B	1,515
Volado trasero	C	1,897
Largo total	D	9,843
Ángulo de entrada	E	19°
Ángulo de salida	F	23°
Altura	G	2,847
Altura de la plataforma de carga	H	976
Dist. mín. entre eje delantero y carrocería - Cab. corta Cab. con camarote	I	710 830
Ancho máximo delantero (con espejos retrovisores / sin espejos retrovisores)	J	2,986 / 2,547
Ancho máximo trasero	K	2,430
Entrevía delantera	L	2,105
Entrevía trasera	M	1,835
Espacio libre delantero	N	260
Espacio libre trasero	O	246
Ancho entre largueros (extremos)	P	867
Diámetro de giro (m)		20

Obs.: Consultar otras opciones de entre-ejes.

Pesos

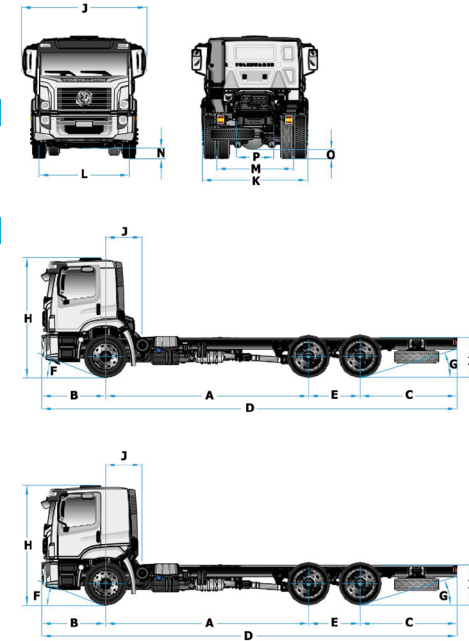
	kg	(kb)
Peso en orden de marcha (Total)	7,335	(16,888)
Eje delantero	4,265	(9,396)
Eje trasero	3,070	(6,770)
Capacidad técnica (Total)	25,600	(56,490)
Eje delantero	6,600	(14,550)
Eje trasero	19,000	(41,889)
Peso bruto vehicular (PBV)	25,600	(56,490)
Peso bruto vehicular combinado (PBVC)	35,000	(77,162)
Capacidad máx. de tracción (CMT)	35,000	(77,162)
Carga útil + carrocería	18,265	(40,217)

Obs.: Los pesos pueden cambiar debido a artículos opcionales.

Rendimiento (cálculo teórico)

	Manual	V-Tronic
Relación de reducción del eje trasero	3.42:1	3.73:1
Velocidad máxima (km/h)	129	122
Capacidad de ascenso en PBV (%)	42	46
Capacidad de arranque en PBV (%)	33	36

Obs.: Datos proyectados por simulación de desempeño



Los datos técnicos podrán variar de acuerdo con las necesidades de producción y fabricación de los productos ofertados.

Para conocer la disponibilidad de los datos técnicos, así como obtener más información, se recomienda acudir a su Distribuidor autorizado por Volkswagen Truck & Bus México, dentro de la República Mexicana.

Datos técnicos sujetos a cambios sin previo aviso.

Imágenes únicamente basadas en referencias ilustrativas.